

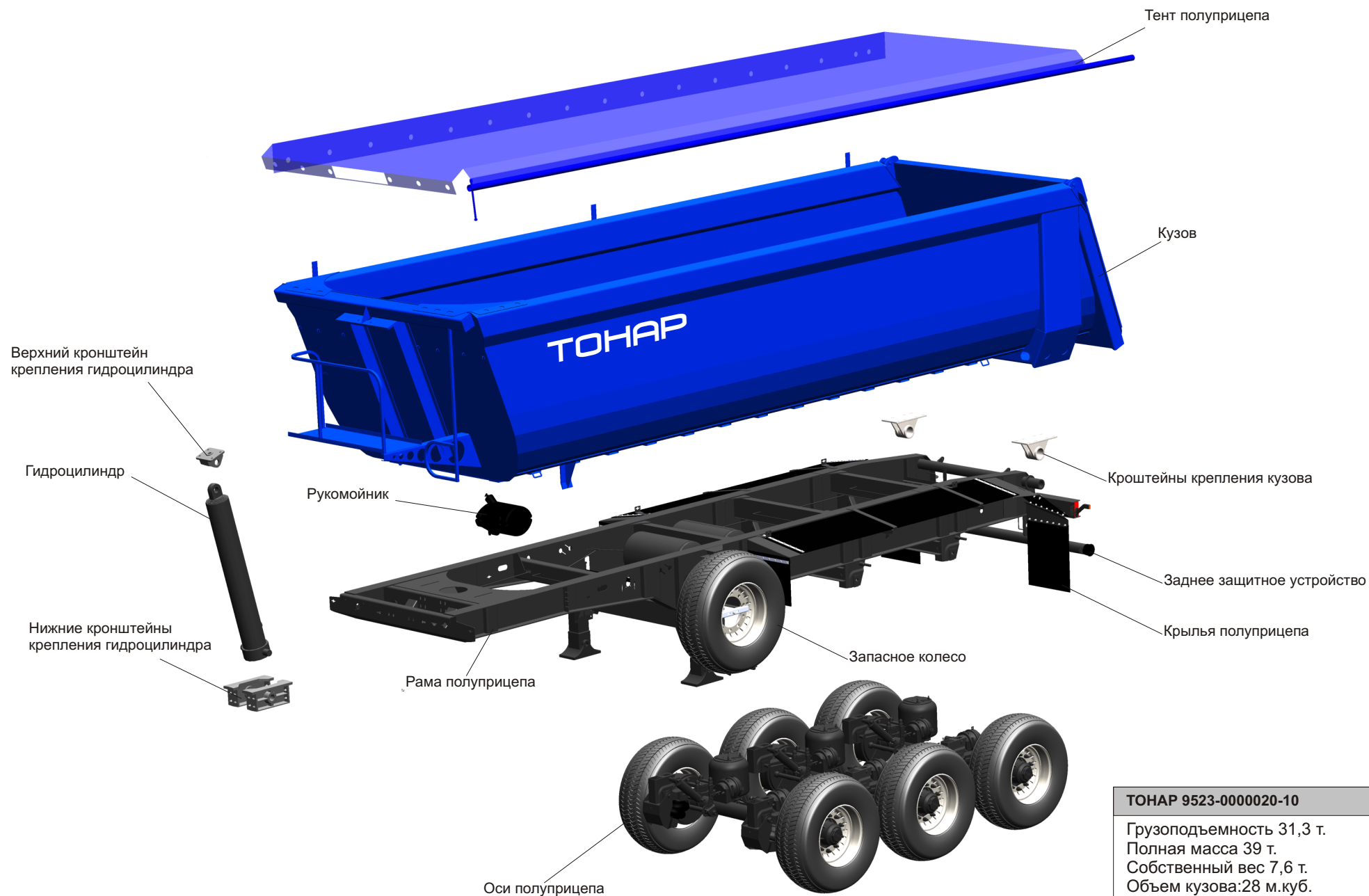


ТОНАР
МАШИНОСТРОИТЕЛЬНЫЙ ЗАВОД



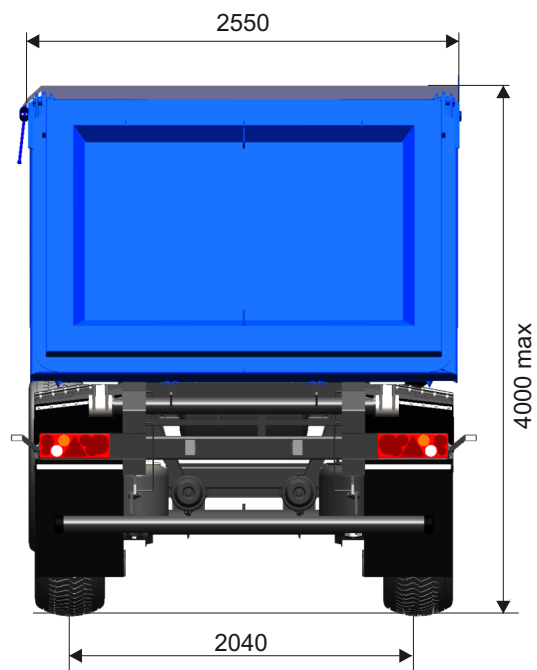
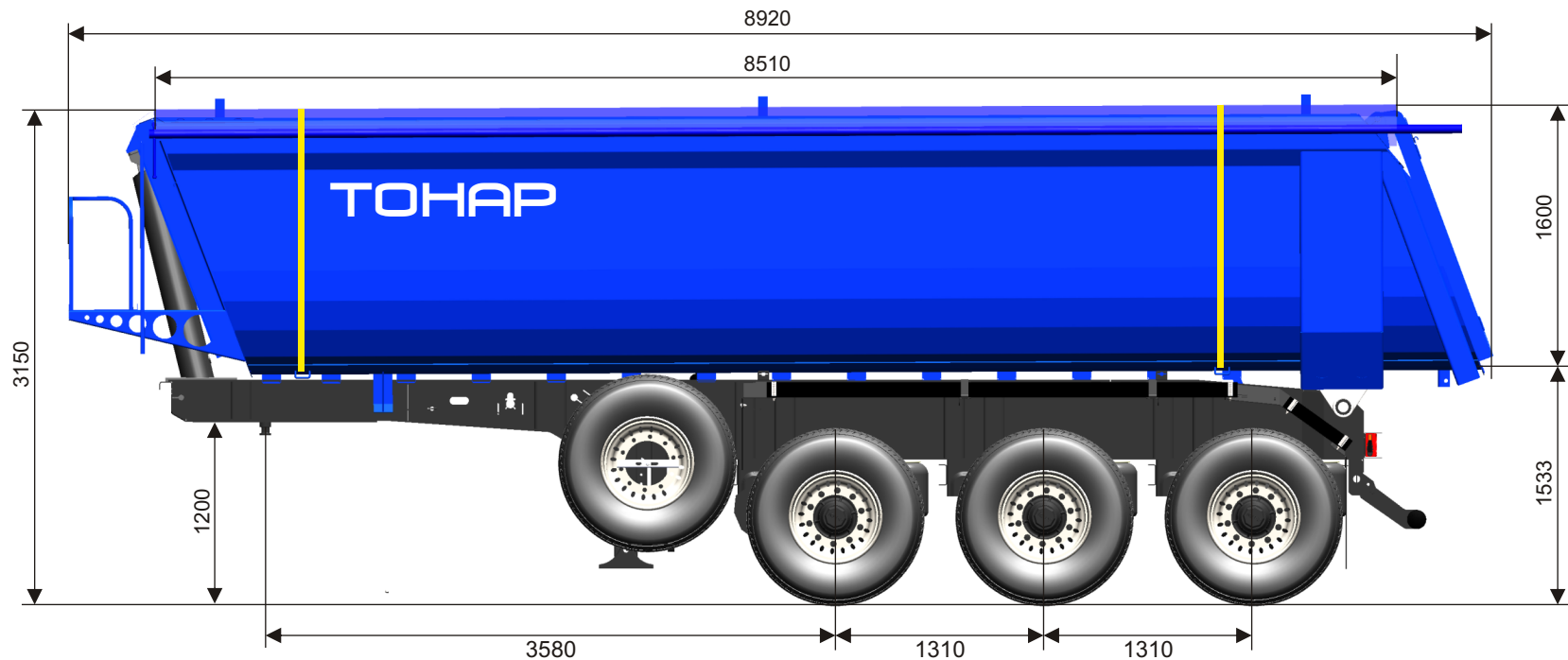
МОДЕЛЬ 9523-0000020-10
для моделей выпускаемых с января 2013г.

Общий вид полуприцепа модели 9523-0000020-10

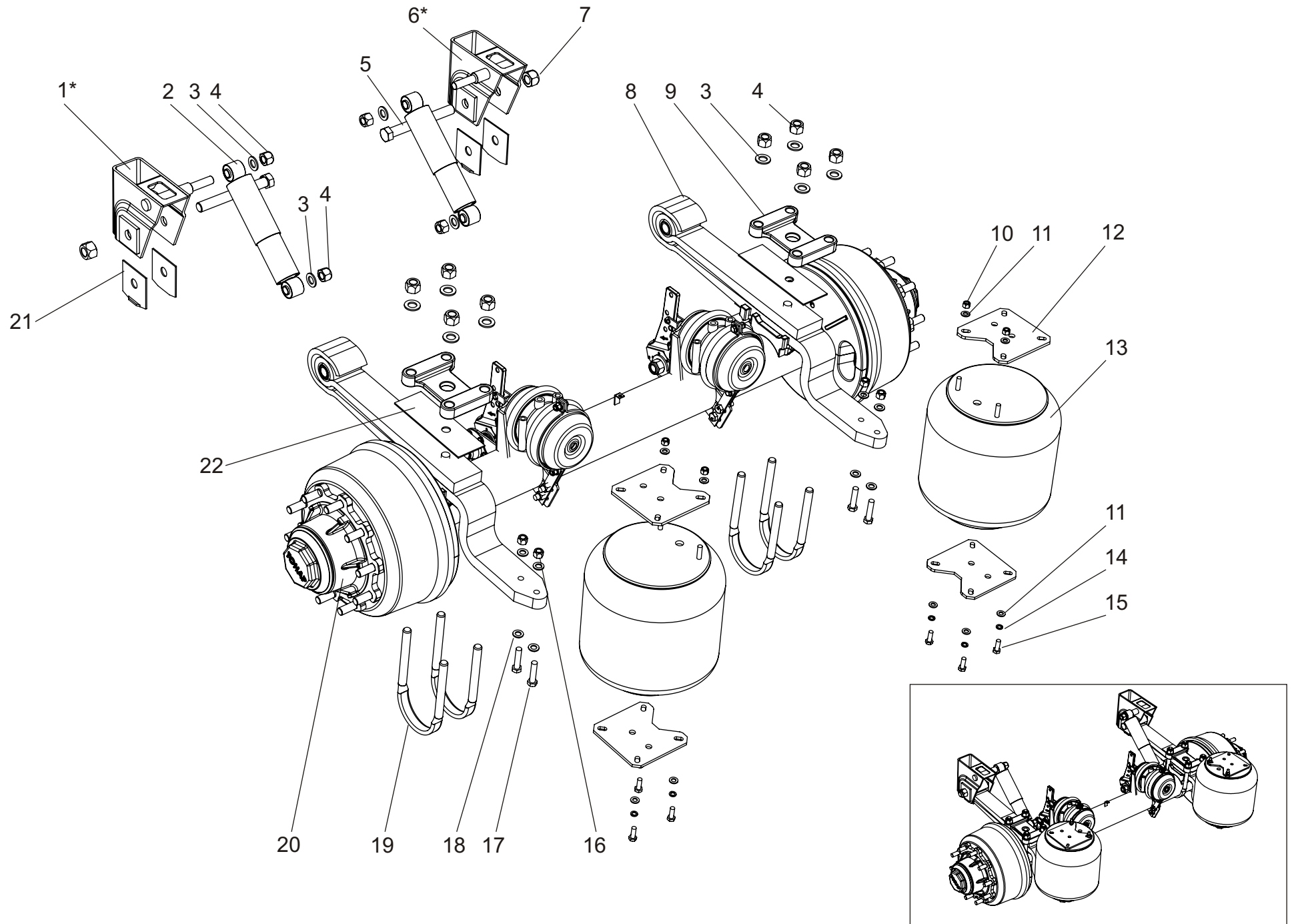


| |
|------------------------------|
| TONAR 9523-0000020-10 |
| Грузоподъемность 31,3 т. |
| Полная масса 39 т. |
| Собственный вес 7,6 т. |
| Объем кузова: 28 м.куб. |

Общий вид полуприцепа модели 9523-000020-10



Ось с рессорами 9523-2415011-10



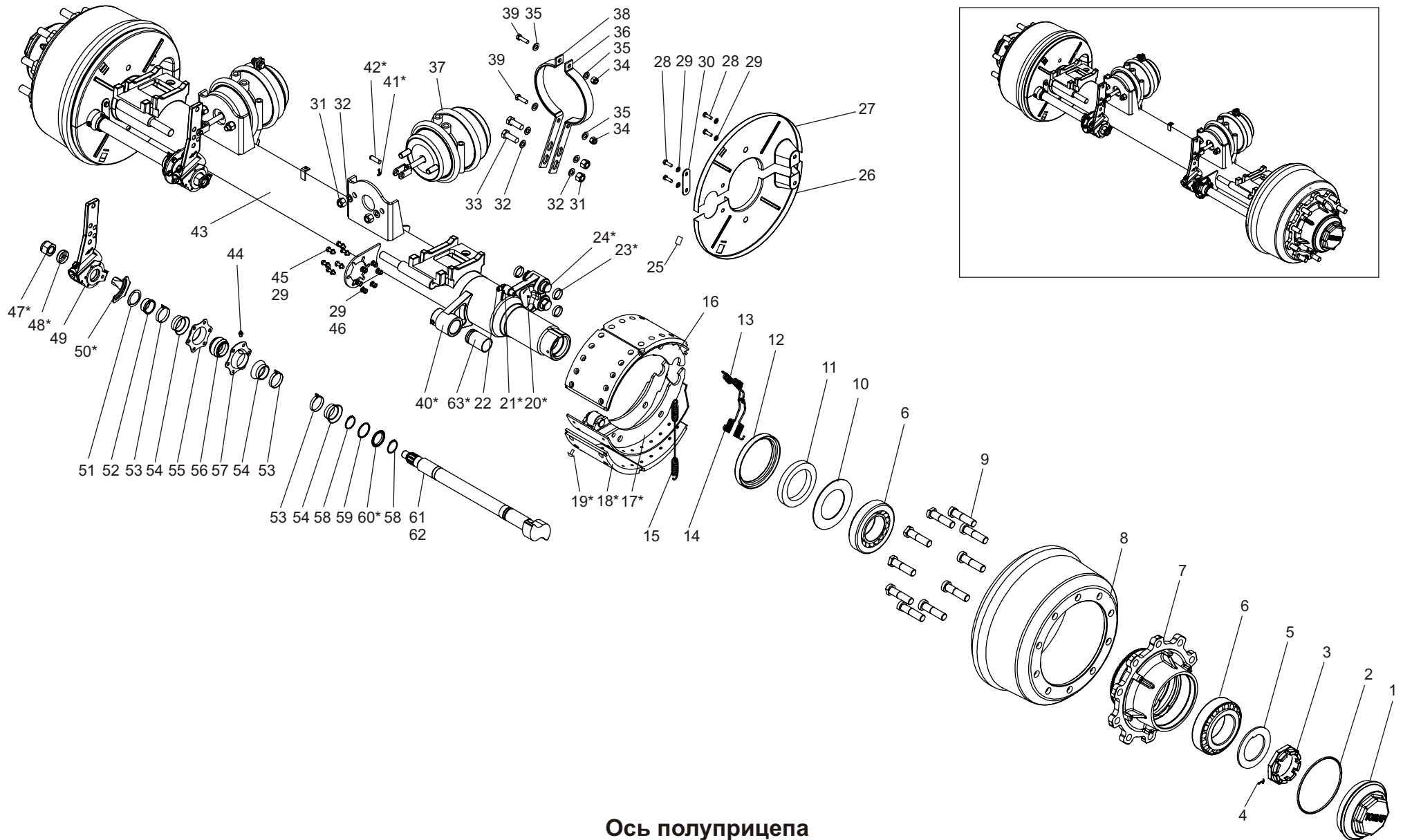
Ось с рессорами 9523-2415011-10



| Поз. | № Детали | Наименование | Кол-во |
|------|-----------------|--|--------|
| 1 | 2257120044 | Кронштейн рессоры 974623-2912440-20 | 1 |
| 2 | 4542054328 | Амортизатор П 50.1.2905005 (ПППП) | 2 |
| 3 | 1283000129 | Шайба 24.03.019 ГОСТ 11371-10 | 8 |
| 4 | 1283001324 | Гайка М24х3 тип BPW самоконтрящаяся | 8 |
| 5 | 4533169725 | Болт рессорный 9523-2912478 (М30) | 2 |
| 6 | 2257120043 | Кронштейн рессоры 974623-2912440-21 | 1 |
| 7 | 1283001236 | Гайка болта М30х3,5 самостопоорящаяся 09.825.00.67.0. | 2 |
| 8 | 4533161485 | Рессора двухлистовая гнутая "TIRSAN" | 2 |
| 9 | 2312520187 | Накладка рессоры 9042-2912426-10 (ф146) | 2 |
| 10 | 1283000112 | Гайка М12 самостопоорящаяся с покрытием | 8 |
| 11 | 1286010012 | Шайба 12 ГОСТ11371-78 с покрытием | 60 |
| 12 | 9042-2912541 | Пластина крепления пневморессоры | 2 |
| 13 | 4520000801 | Пневморессора 1D28В-16 | 2 |
| 14 | 1286020012 | Шайба 12Т ГОСТ 6402-70 | 6 |
| 15 | 1282001235 | Болт М12х35 класс прочности 8.8 | 6 |
| 16 | 1283000116 | Гайка М16 самостопоорящаяся | 4 |
| 17 | 1282001670 | Болт М16х70-6g класс прочности 8.8 | 4 |
| 18 | 1286010016 | Шайба 16 ГОСТ11371-78 | 8 |
| 19 | 2312520191 | Стремянка 9523-2912408-10 (ф146) | 4 |
| 20 | 9042-2410016-10 | Ось с тормозами средняя | 1 |
| 21 | 9746-2922102-10 | Вкладыш | 4 |
| 22 | 9746-2922171 | Пластина | 2 |

Детали поз.1*, поз.6*, входят в состав рамы полуприцепа.

Ось с тормозами 9523-2410016-10



Ось полуприцепа

- 1- крышка ступицы; 2- кольцо уплотнительное; 3- гайка корончатая; 4- шплинт; 5- шайба упорная; 6- подшипник ступицы; 7- ступица; 8- барабан; 9- болт колёсный; 10- шайба защитная; 11- упорное кольцо; 12- манжета; 13- пружина; 14- пружина; 15- пружина; 16- колодка с накладками; 17- тормозная колодка; 18- накладка; 19- заклёпка; 20*- основание суппорта; 21*- кронштейн датчика; 22- датчик ABS; 23*- вкладыш; 24*- ось колодки; 25- заглушка; 26- грязезащитный щиток; 27- грязезащитный щиток; 28- болт; 29- шайба; 30- пластина; 31- гайка; 32- шайба; 33- болт; 34- гайка; 35- шайба; 36- хомут кронштейна тормозной камеры; 37- тормозная камера; 38- хомут кронштейна тормозной камеры; 39- болт; 40*- головка суппорта; 41*- шплинт; 42*- палец; 43- балка оси; 44- маслénка; 45- болт; 46- гайка; 47*- гайка; 48*- чашка; 49- рычаг регулировочный; 50*- регулятор зазора; 51- шайба защитная; 52- втулка; 53- хомут; 54- чехол; 55- крышка; 56- подшипник; 57- крышка; 58- кольцо стопорное; 59- кольцо уплотнительное; 60- кольцо упорное; 61- вал разжимной (правый); 62- вал разжимной (левый); 63*- втулка

Ось с тормозами 9523-2410016-10



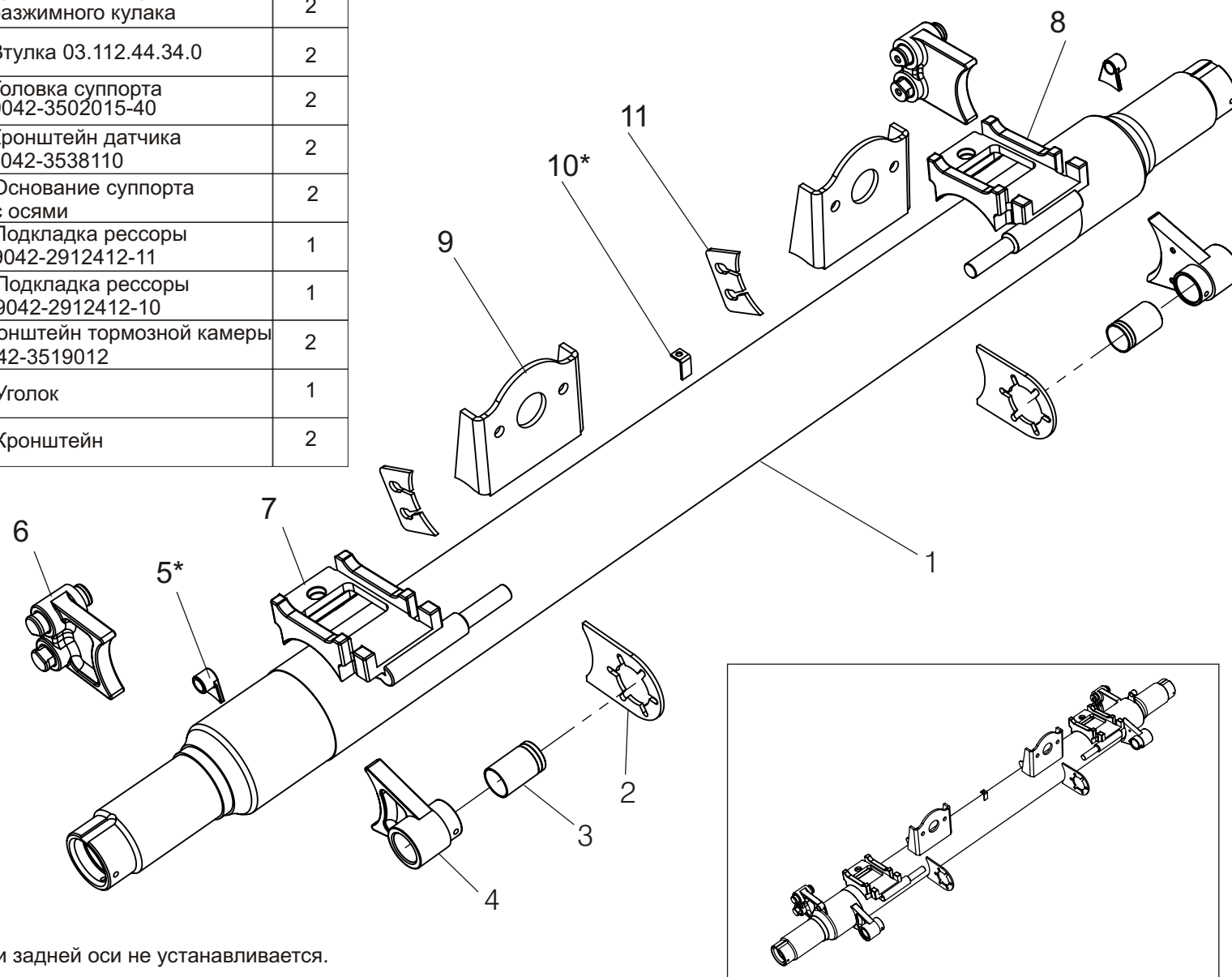
| ПОЗ. | № ДЕТАЛИ | НАИМЕНОВАНИЕ | КОЛ-ВО. |
|------|-----------------|--------------------------------------|---------|
| 1 | 4600002427 | Крышка ступицы 9042-3104092-10 | 2 |
| 2 | 4599184001 | Кольцо уплотнительное 9042-3104099 | 2 |
| 3 | 4600000117 | Гайка корончатая 9042-3104076-10 | 2 |
| 4 | 1287000850 | Шплинт 8x50 ГОСТ 397-79 | 2 |
| 5 | 9042-3104077 | Шайба упорная | 2 |
| 6 | 4591257521 | Подшипник 7520А | 4 |
| 7 | 5301310268 | Ступица 9042-3104015-50 | 2 |
| 8 | 5301310403 | Барабан тормозной Grandtech | 2 |
| 9 | 1282000011 | Болт колесный 9042-3104050 | 20 |
| 10 | 9042-3104027 | Шайба защитная | 2 |
| 11 | 4542054330 | Кольцо упорное 9042-3104095 | 2 |
| 12 | 45912557524 | Манжета 1.2-150x180-1 | 2 |
| 13 | 1284000144 | Пружина колодок, 05.397.58.03 | 2 |
| 14 | 1284000146 | Пружина стяжная 03.397.33.07.0 | 2 |
| 15 | 1284000145 | Пружина стяжная 03.397.33.06.0 | 2 |
| 16 | 2200080061 | Колодка с накладками 05.091.46.14.0 | 4 |
| 17* | A3024 | Колодка тормозная 05.091.46.17.0 | 4 |
| 18* | 19032 | Накладка тормозная | 8 |
| 19* | 1285000820 | Заклёпка | 20 |
| 20* | 2312520185 | Основание суппорта 9042-3502016-20 | 2 |
| 21* | 4542054329 | Кронштейн датчика 9042-3538110 | 2 |
| 22* | 1284000104 | Датчик угловой (ABS) | 2 |
| 23* | 2200080066 | Вкладыш 03.188.02.02.0 | 8 |
| 24* | 1284000251 | Ось колодки 3502132-10 | 4 |
| 25 | 9042-3502194 | Заглушка | 4 |
| 26 | 2521015252 | Щит грязезащитный 9042-3502152-20 | 2 |
| 27 | 2521015253 | Щит грязезащитный 9042-3502153-20 | 2 |
| 28 | 1282000821 | Болт М8х16 | 8 |
| 29 | 1286020108 | Шайба 8 увеличенная | 20 |
| 30 | 9042-3104196 | Пластина | 2 |
| 31 | 1283000116 | Гайка М16 самостопорящаяся | 8 |
| 32 | 1286010016 | Шайба 16 | 8 |
| 33 | 1282001640 | Болт М16х40 | 4 |
| 34 | 1283000010 | Гайка М10 | 4 |
| 35 | 1286010010 | Шайба 10 | 8 |
| 36 | 9042-3502170-21 | Хомут кронштейна тормозной камеры | 2 |
| 37 | 5512300064 | Камера тормозная с энергоакк. Т24/30 | 2 |
| 38 | 9042-3502170-20 | Хомут кронштейна тормозной камеры | 2 |
| 39 | 12820001040 | Болт М10х40 | 4 |
| 40* | 2312520099 | Головка суппорта 9042-3502015-40 | 2 |
| 41* | | Шплинт 3,2x25 | 2 |
| 42* | | Палец | 2 |
| 43 | 9042-2410090-50 | Балка оси | 1 |

| ПОЗ. | № ДЕТАЛИ | НАИМЕНОВАНИЕ | КОЛ-ВО. |
|------|-----------------|---------------------------------------|---------|
| 44 | 2640200013 | Пресс-маслёнка с резьбой М8 | 2 |
| 45 | 2640200013 | Болт М8х25 | 12 |
| 46 | 1280362908 | Гайка М8 самостопорящаяся | 12 |
| 47* | 2200080076 | Гайка М22х1,5 03.260.14.08.0 | 2 |
| 48* | | Чашка 03.320.11.16.1 | 2 |
| 49 | 1284000325 | Рычаг регулировочный Roadage 72875D | 2 |
| 50* | | Кронштейн регулятора зазора | 2 |
| 51 | 2332911007 | Шайба ф42/56х2 03.120.42.02.2 | 2 |
| 52 | 9042-3502162-10 | Втулка | 2 |
| 53 | 2200080070 | Хомут ф49х9 03.350.30.02.0 | 6 |
| 54 | 2200080054 | Чехол 03.120.43.14.0 | 6 |
| 55 | 2332909002 | Крышка 03.229.02.10.0 | 2 |
| 56 | 4591251255 | Подшипник 03.113.14.01.0 | 2 |
| 57 | 2332909001 | Крышка 03.229.02.09.0 | 2 |
| 58 | 2200080072 | Кольцо стопорное 02.5676.01.0 | 4 |
| 59 | 2200080176 | Кольцо уплотнительное 02.5679.23.0 | 2 |
| 60* | 2200080073 | Кольцо ф42/46/55х7 03.310.12.24.0 | 2 |
| 61 | 1284000249 | Кулак разжимной правый 05.097.05.48.3 | 1 |
| 62 | 2200080062 | Кулак разжимной левый 05.097.05.47.3 | 1 |
| 63* | 2200080055 | Втулка 03.112.44.34.0 | 2 |

Детали поз.17*, поз.18*, поз.19* входят в состав Колодки с накладками поз.16
 Детали поз.20*, поз.23*, поз.24*, поз.40*, поз.63* входят в состав Балки оси поз.43
 Деталь поз.41*, поз.42*, входят в состав Камера тормозная поз. 37
 Деталь поз.47*, поз.48*,поз. 50*, входят в состав Регулировочный рычаг поз. 49
 Деталь поз. 60* входит в состав Кулак разжимной поз. 61
 Деталь поз. 63* входит в состав Балка оси поз.43
 На передней оси вместо поз.37 - 5512300064- Камера тормозная с энерго-аккумулятором Т24/30 устанавливается 5512300061- Камера тормозная Т24

Балка оси 9523-2410090-50

| Поз. | № Детали | Наименование | Кол-во |
|------|-----------------|---|--------|
| 1 | 9042-2410021-20 | Труба балки оси (Ø146мм.) | 1 |
| 2 | 9042-3502273-30 | Кронштейн опоры разжимного кулака | 2 |
| 3 | 2200080055 | Втулка 03.112.44.34.0 | 2 |
| 4 | 2312520099 | Головка суппорта 9042-3502015-40 | 2 |
| 5 | 4542054329 | Кронштейн датчика 9042-3538110 | 2 |
| 6 | 9042-3502250-20 | Основание суппорта с осями | 2 |
| 7 | 2312520189 | Подкладка рессоры 9042-2912412-11 | 1 |
| 8 | 2312520188 | Подкладка рессоры 9042-2912412-10 | 1 |
| 9 | 2257120045 | Кронштейн тормозной камеры 9042-3519012 | 2 |
| 10* | 9746-2912482 | Уголок | 1 |
| 11 | 9042-3502156 | Кронштейн | 2 |



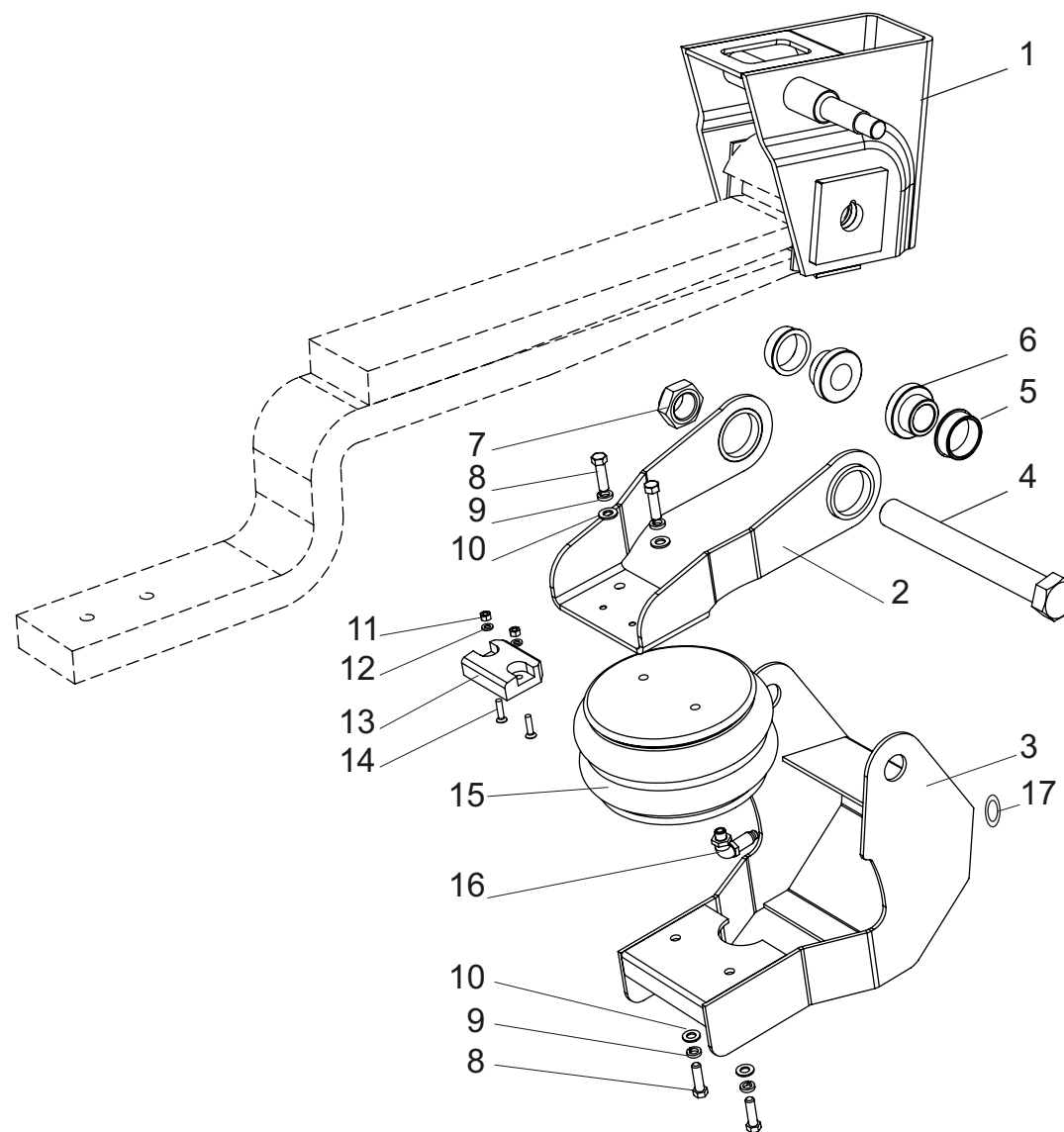
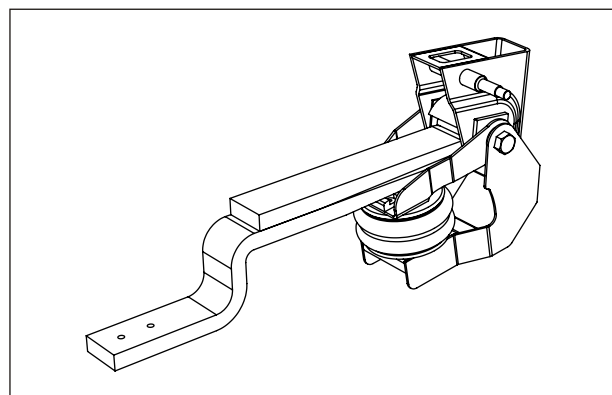
* Деталь поз.11 на балках передней и задней оси не устанавливается.

* Деталь поз.6 устанавливается на балке задней или средней оси.

Механизм подъёма оси

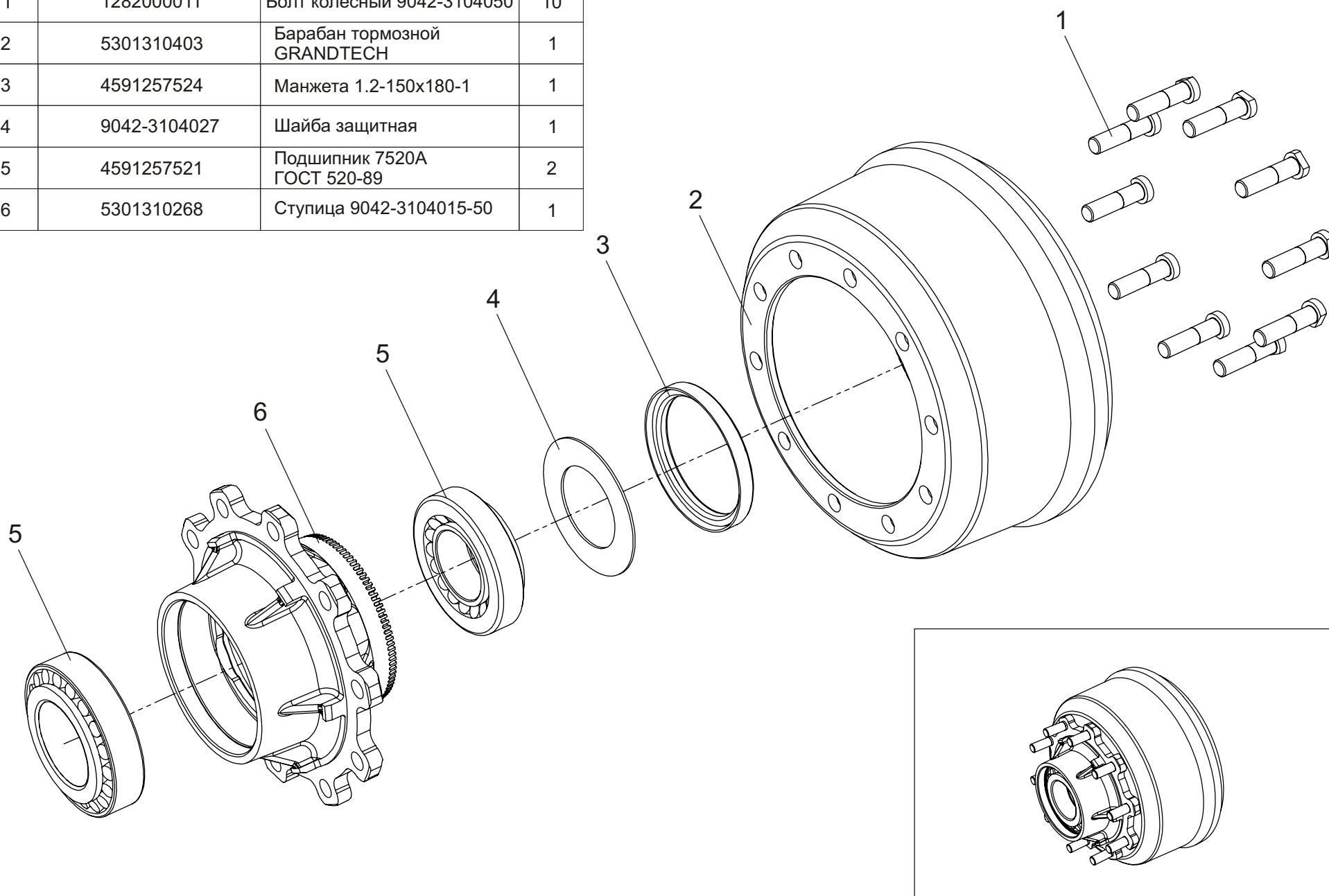
| Поз. | № Детали | Наименование | Кол-во |
|------|-------------------|---|--------|
| 1 | 974623-2912440-41 | Кронштейн рессоры* | 1 |
| 2 | 2223513036 | Кронштейн 9523-3013036 | 1 |
| 3 | 2332911298 | Кронштейн 9523-3013050 | 1 |
| 4 | 4533169725 | Болт рессорный 9523-2912478 | 1 |
| 5 | 4599165416 | Втулка фторопластовая 9523-3013012 54/42,5x8 | 2 |
| 6 | 9523-3013011-10 | Втулка | 2 |
| 7 | 1283001236 | Гайка болта М30х3,5 | 1 |
| 8 | 12822001020 | Болт М10 | 4 |
| 9 | 12860000010 | Шайба 10.65Г | 4 |
| 10 | 1286010010 | П ППП 10 | 4 |
| 11 | 1283000006 | Гайка М6 | 2 |
| 12 | 1286010006 | Шайба 6 | 2 |
| 13 | 9523-3113023 | П П П П П П П | 1 |
| 14 | 1284000625 | Винт М6х25 | 2 |
| 15 | 4520000802 | Пневморессора №113003 | 1 |
| 16 | 1284000159 | Фитинг-угольник 28100806012153 | 1 |
| 17 | 2200080077 | Втулка 8310-3724047 | 1 |

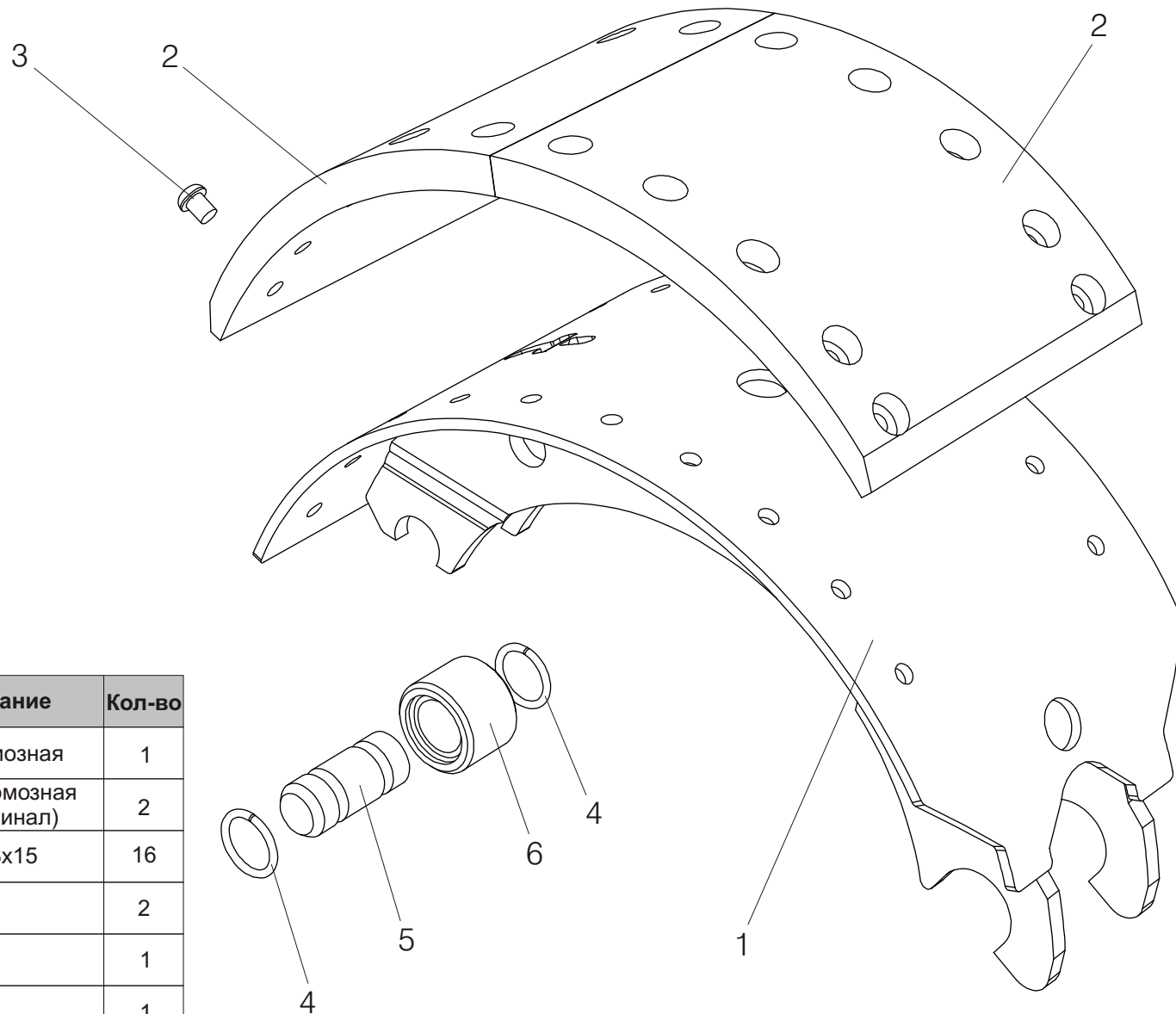
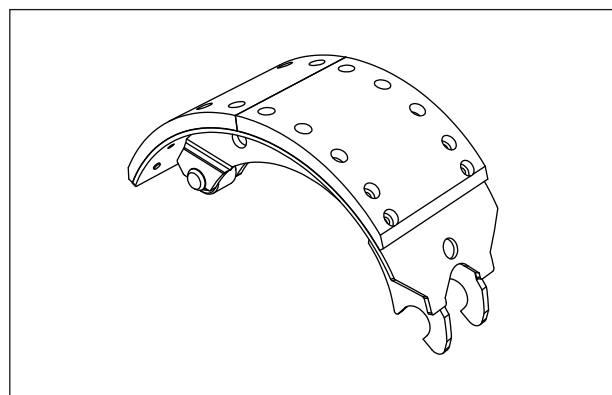
* входит в состав рамы полуприцепа



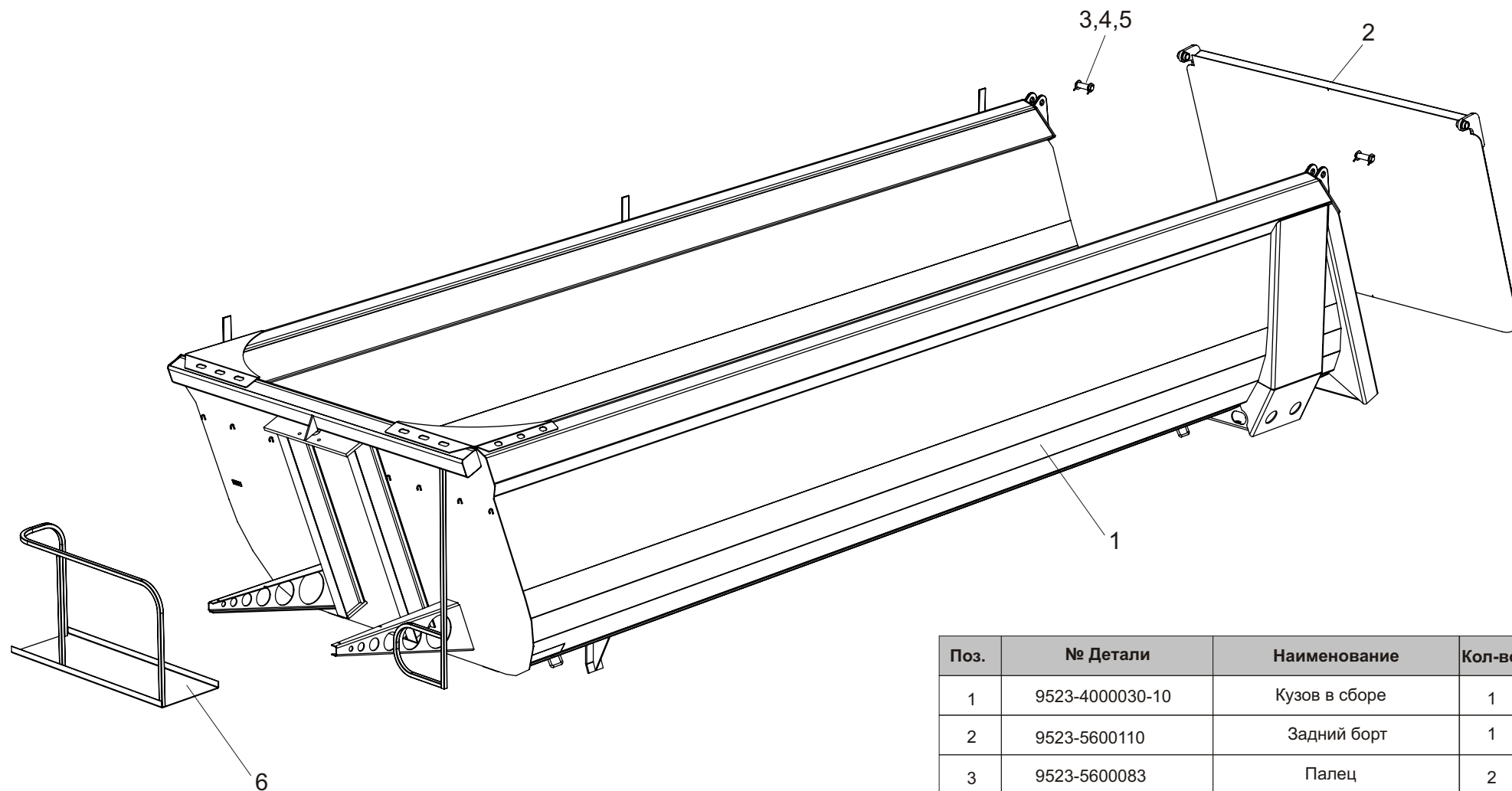
Барaban со ступицей 9042-3104010

| Поз. | № Детали | Наименование | Кол-во |
|------|--------------|--------------------------------|--------|
| 1 | 1282000011 | Болт колёсный 9042-3104050 | 10 |
| 2 | 5301310403 | Барaban тормозной GRANDTECH | 1 |
| 3 | 4591257524 | Манжета 1.2-150x180-1 | 1 |
| 4 | 9042-3104027 | Шайба защитная | 1 |
| 5 | 4591257521 | Подшипник 7520А ГОСТ 520-89 | 2 |
| 6 | 5301310268 | Ступица 9042-3104015-50 | 1 |

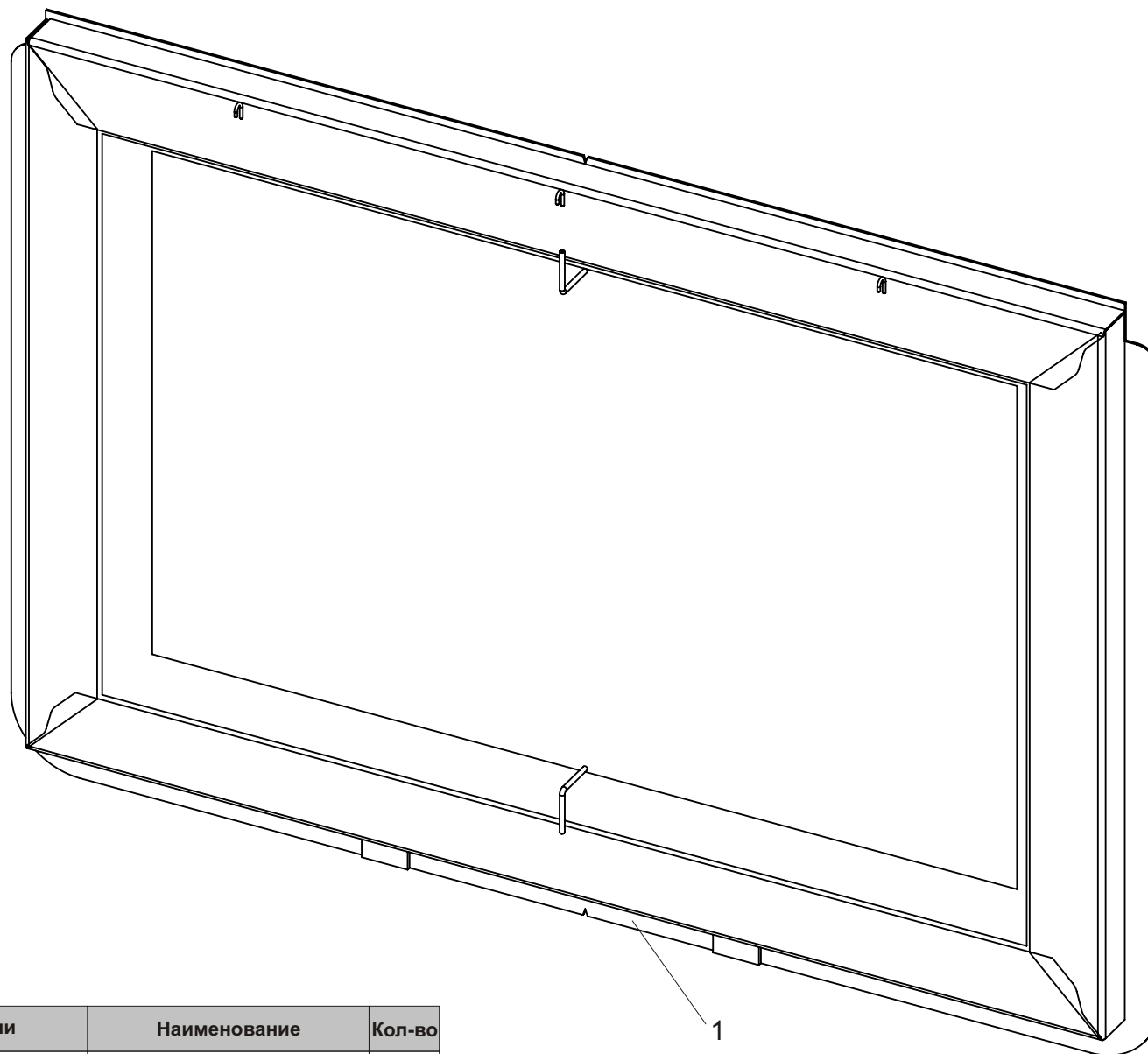




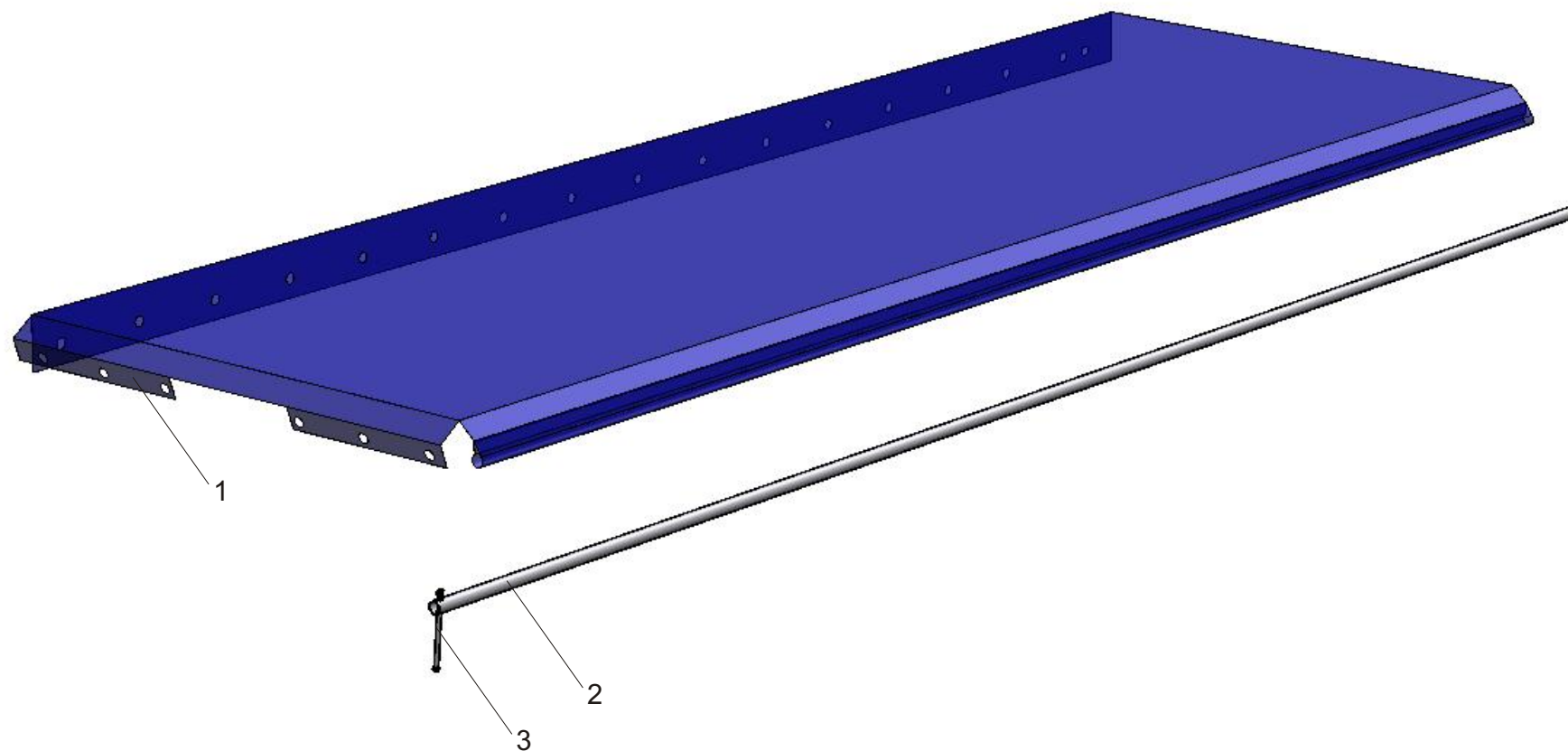
| Поз. | № Детали | Наименование | Кол-во |
|------|----------------|---|--------|
| 1 | 05.091.46.17.0 | Колодка тормозная | 1 |
| 2 | 19032 | Накладка тормозная 420x180 (номинал) | 2 |
| 3 | 1285000820 | Заклёпка $\varnothing 8 \times 15$ | 16 |
| 4 | 03.310.70.15.0 | Кольцо | 2 |
| 5 | 03.084.75.24.0 | Палец | 1 |
| 6 | 05.331.44.02.0 | Ролик | 1 |



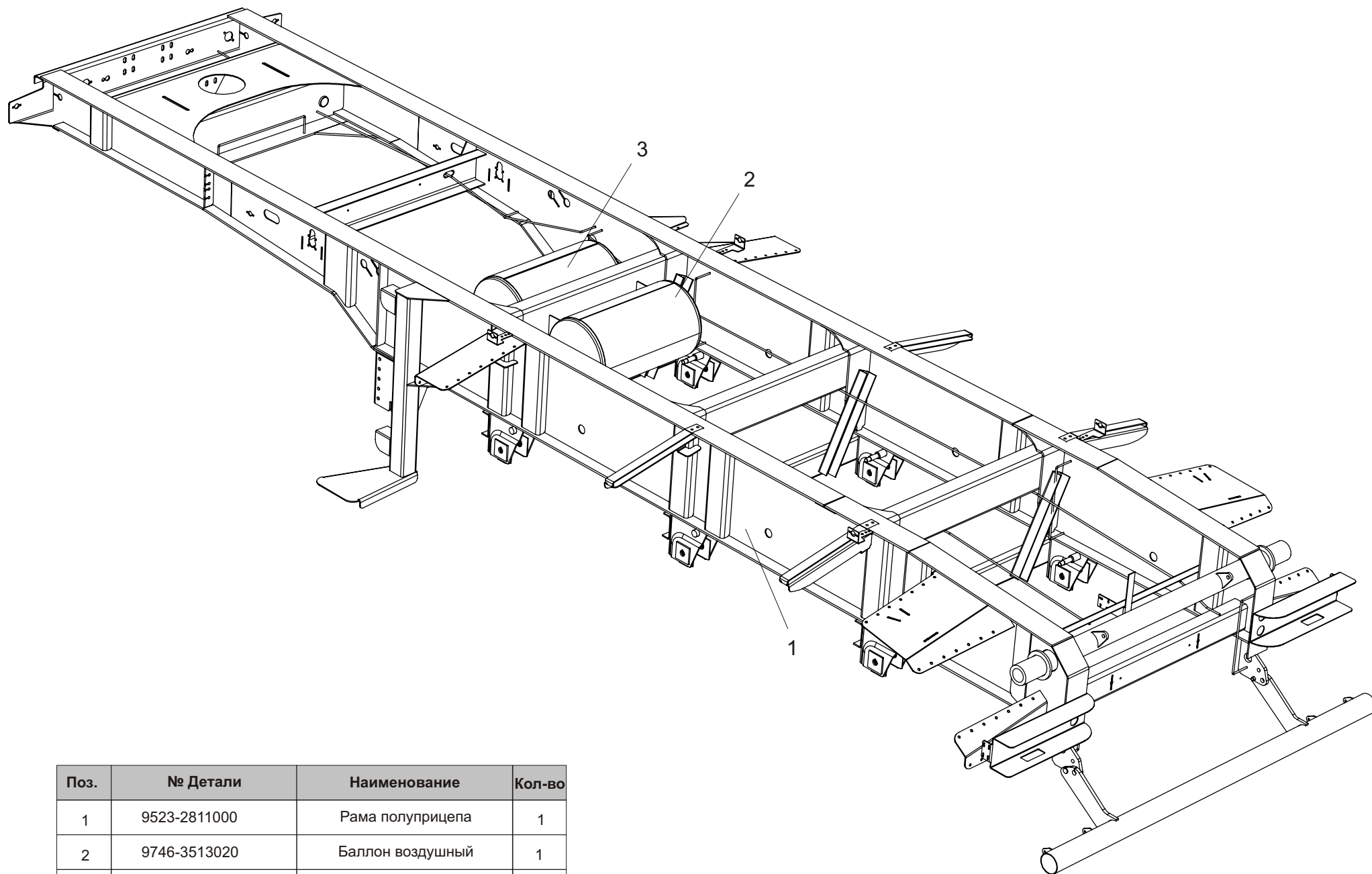
| Поз. | № Детали | Наименование | Кол-во |
|------|-----------------|---------------|--------|
| 1 | 9523-4000030-10 | Кузов в сборе | 1 |
| 2 | 9523-5600110 | Задний борт | 1 |
| 3 | 9523-5600083 | Палец | 2 |
| 4 | 9523-5600085 | Шайба | 4 |
| 5 | 1287006363 | Шплинт 6,3х63 | 2 |
| 6 | 9523-5700320 | Ограждение | 1 |



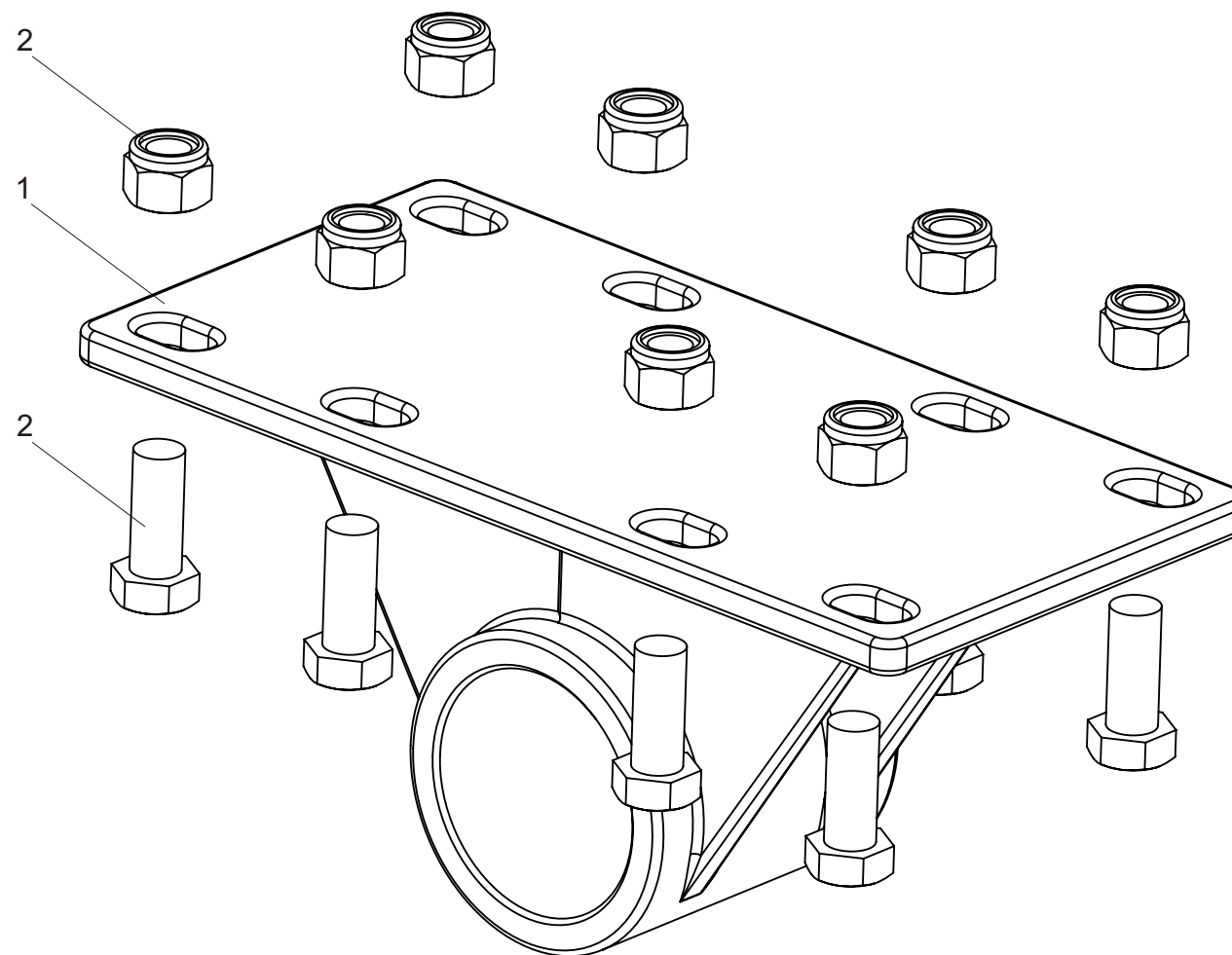
| Поз. | № Детали | Наименование | Кол-во |
|------|--------------|--------------|--------|
| 1 | 9523-5600110 | Задний борт | 1 |



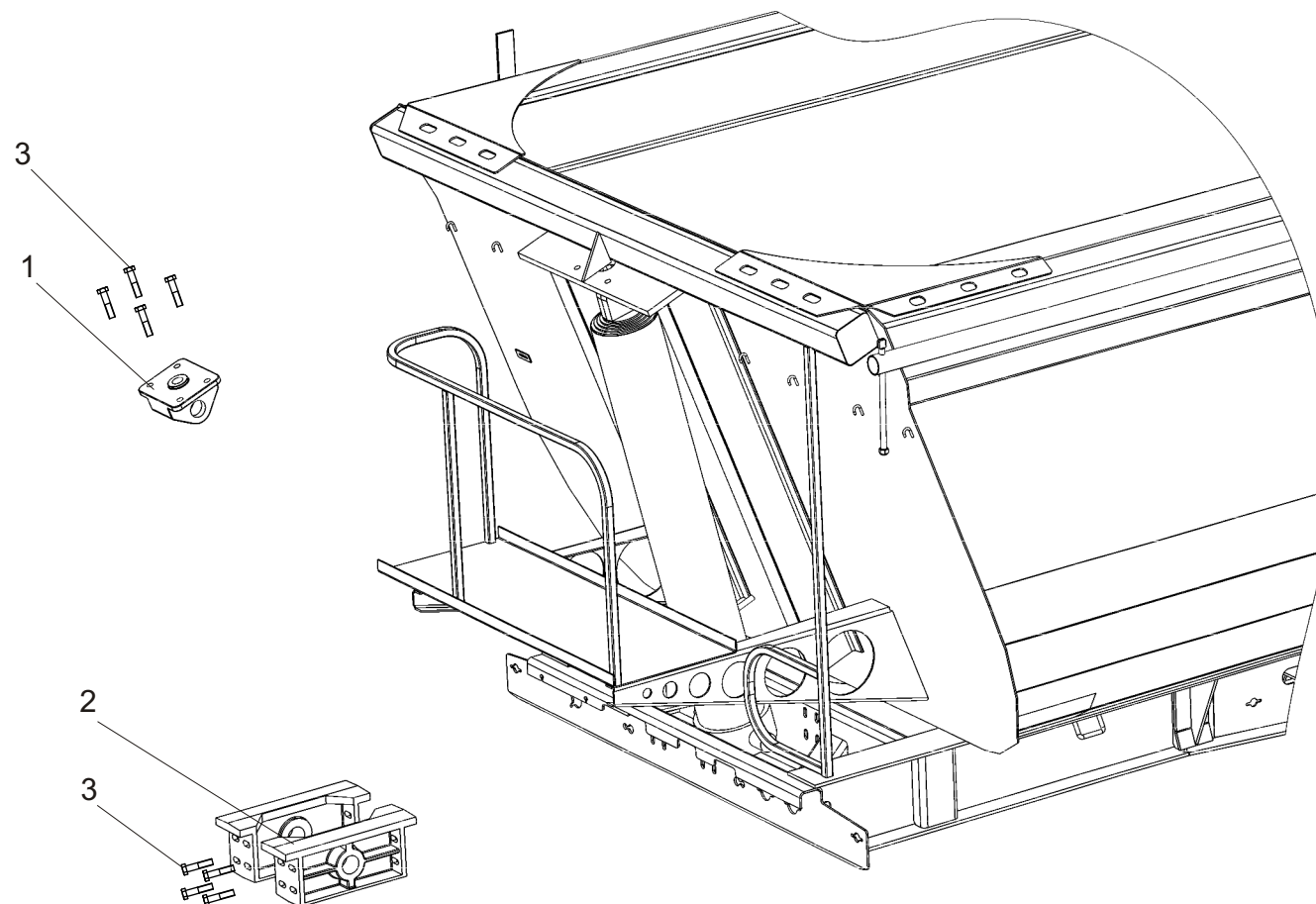
| Поз. | № Детали | Наименование | Кол-во |
|------|-----------------|--------------|--------|
| 1 | 9523-6000040-10 | Тент в сборе | 1 |
| 2 | 9523-6000207 | Труба тента | 1 |
| 3 | 95231-6000206 | Ручка | 1 |



| Поз. | № Детали | Наименование | Кол-во |
|------|-----------------|------------------|--------|
| 1 | 9523-2811000 | Рама полуприцепа | 1 |
| 2 | 9746-3513020 | Баллон воздушный | 1 |
| 3 | 9746-3513020-01 | Баллон воздушный | 1 |

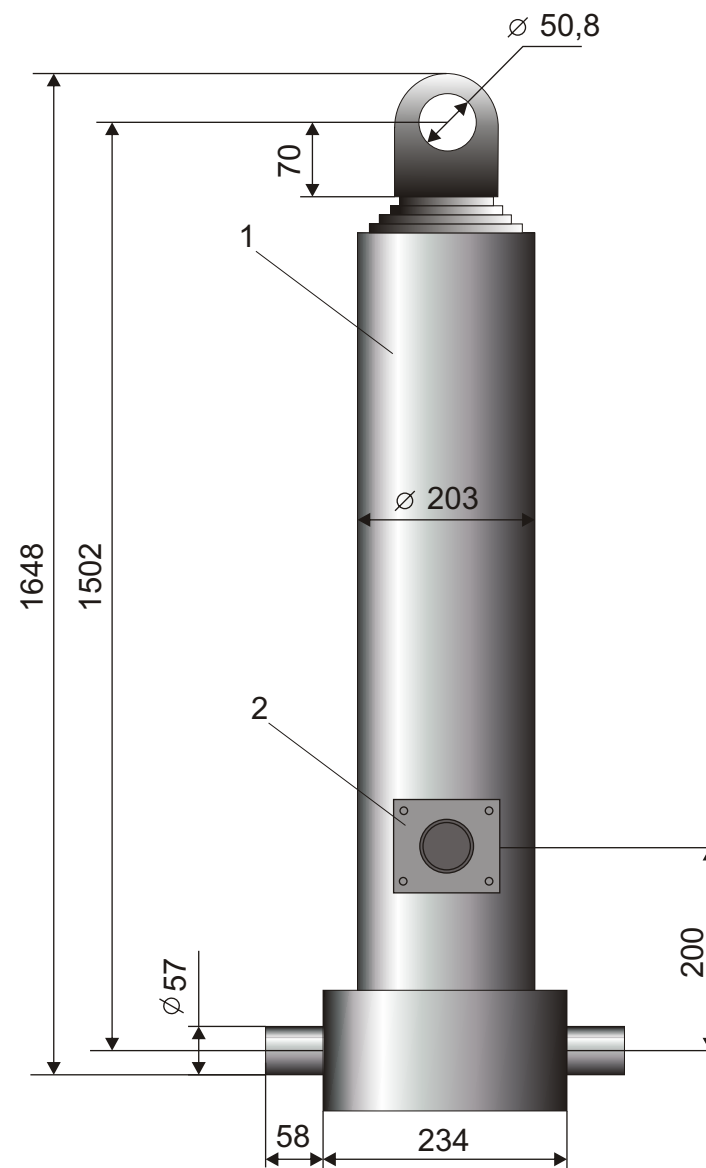


| Поз. | № Детали | Наименование | Кол-во |
|------|------------|---------------------------------|--------|
| 1 | 5301350679 | Опора кузова 9523-4002018 | 1 |
| 2 | 1282000625 | Болт М20х70 класс прочности 8,8 | 8 |
| 3 | 1282000622 | Гайка М20 самоконтрящаяся | 8 |



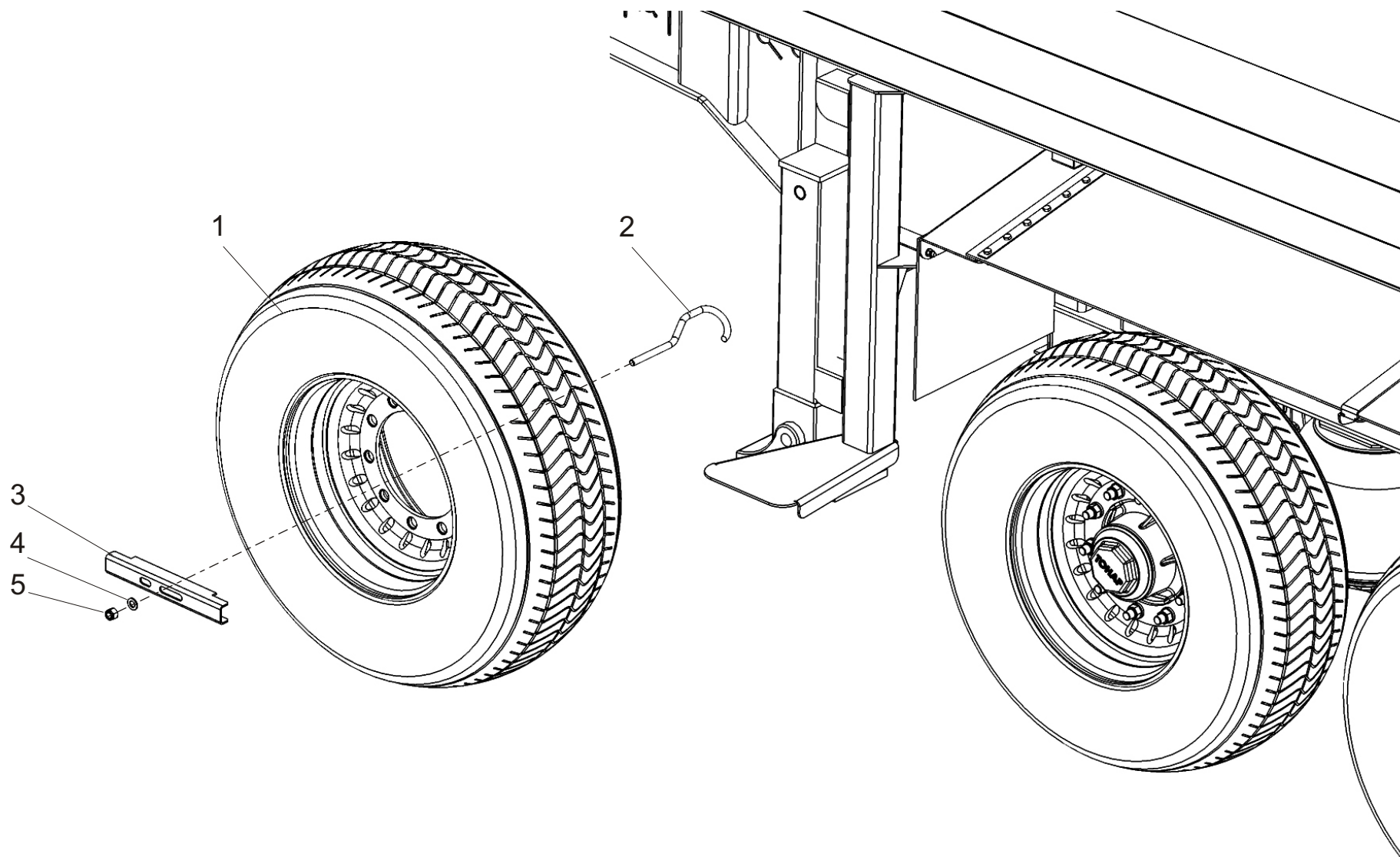
| Поз. | № Детали | Наименование | Кол-во |
|------|------------|---|--------|
| 1 | 5301350671 | Кронштейн цилиндра верхний 9523-8603125-10 с пальцем и шплинтом | 1 |
| 2 | 5301350674 | Кронштейн цилиндра нижний 9523-8603081 | 2 |
| 3 | 1282001660 | Болт М16х60 класс прочности 8,8 | 20 |

| Поз. | № Детали | Наименование | Кол-во |
|------|------------|---|--------|
| 1 | 1003570205 | Гидроцилиндр PF 5/174/6145 PENTA | 1 |
| 2 | 4573951359 | Замедлитель PENTA мод.8EVCDJC с быстроразъемным соединением G1" | 1 |



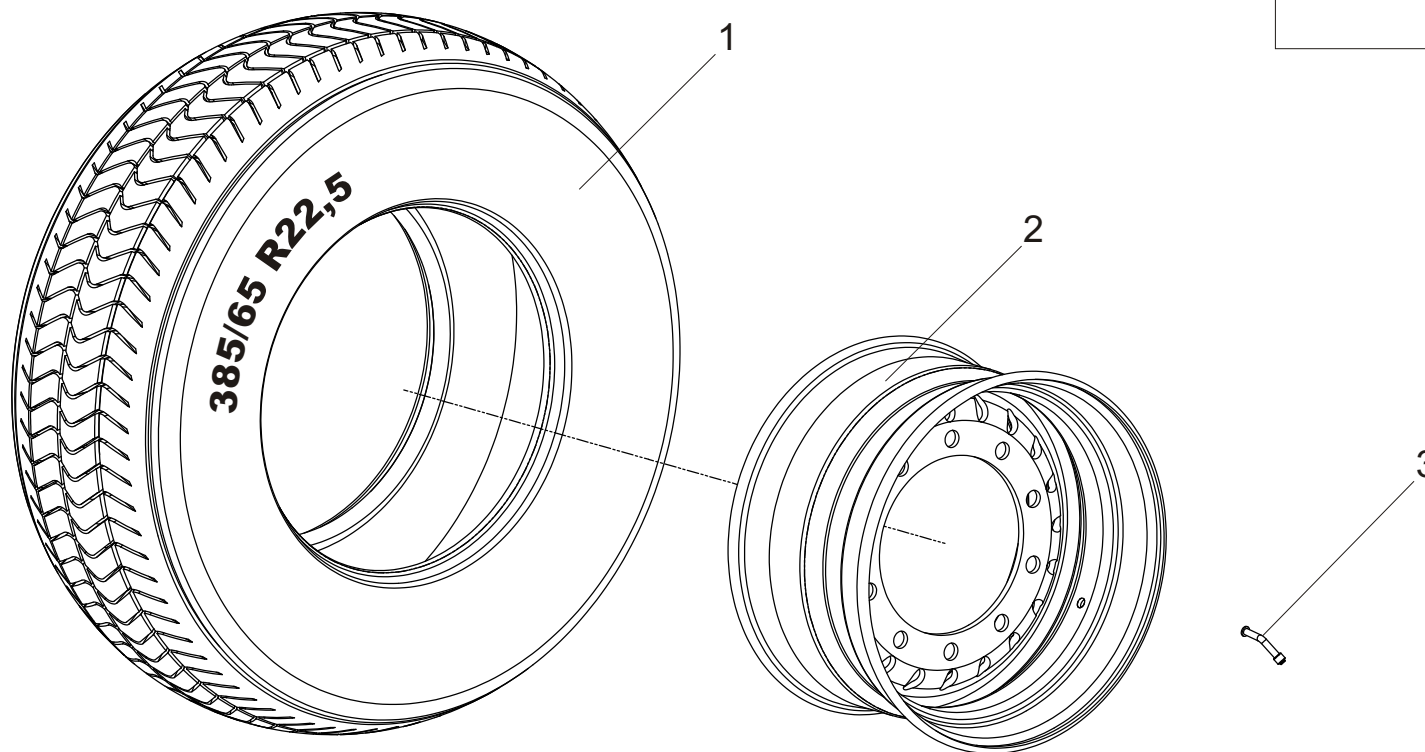
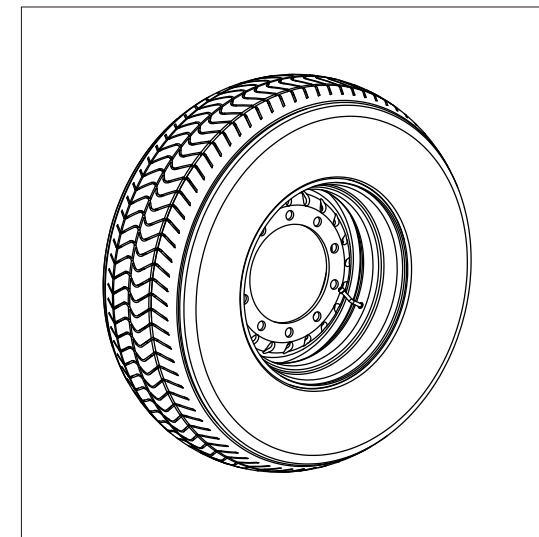
Установка запасного колеса 9523-3105010

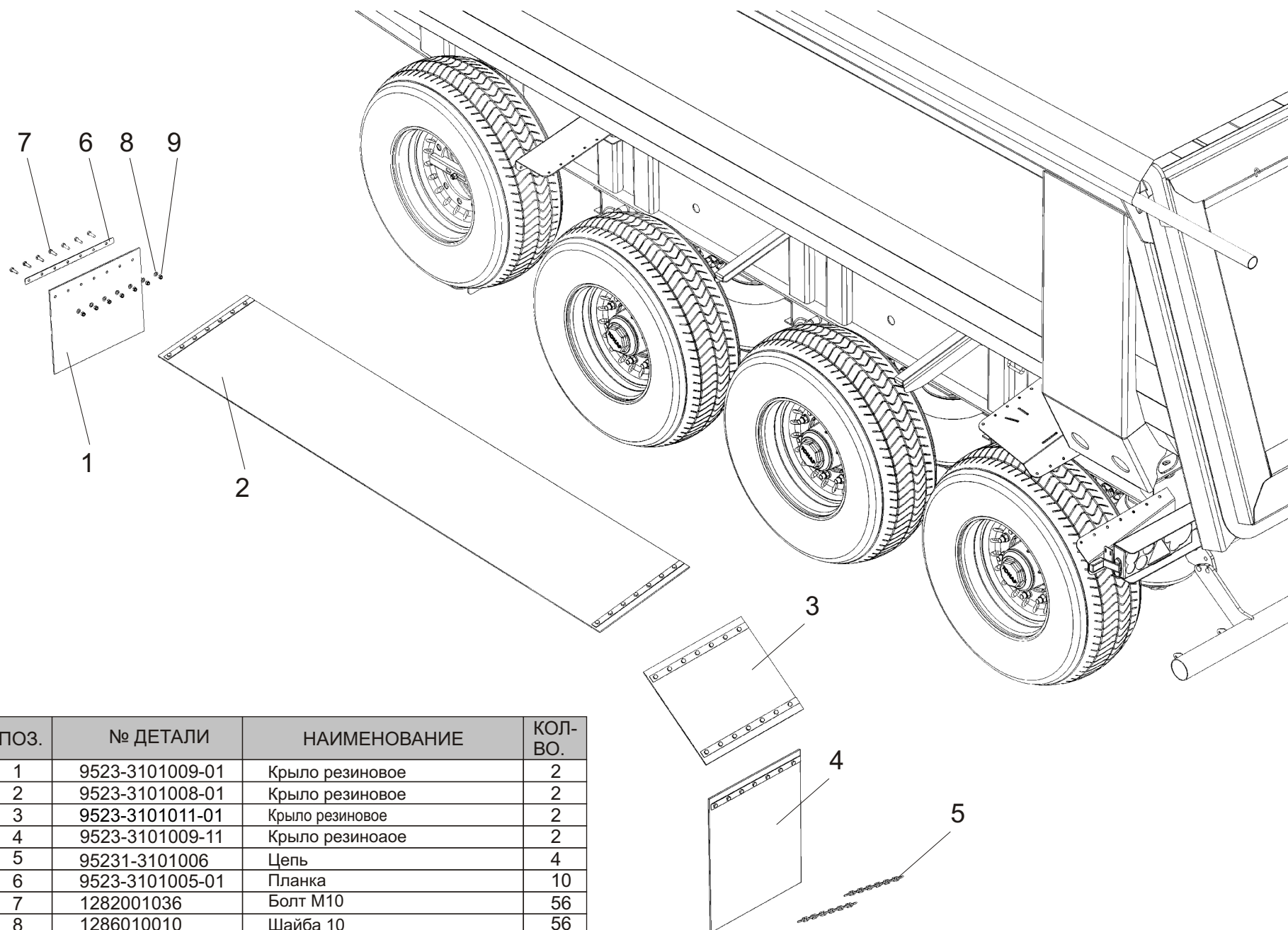
| ПОЗ. | № ДЕТАЛИ | НАИМЕНОВАНИЕ | КОЛ-ВО. |
|------|--------------|----------------------------|---------|
| 1 | 9746-3107010 | Колесо в сборе | 1 |
| 2 | 9746-3105503 | Крюк | 1 |
| 3 | 9746-3105524 | Швеллер | 1 |
| 4 | 1286010016 | Шайба 16 | 1 |
| 5 | 1283000116 | Гайка М16 самостопорящаяся | 1 |



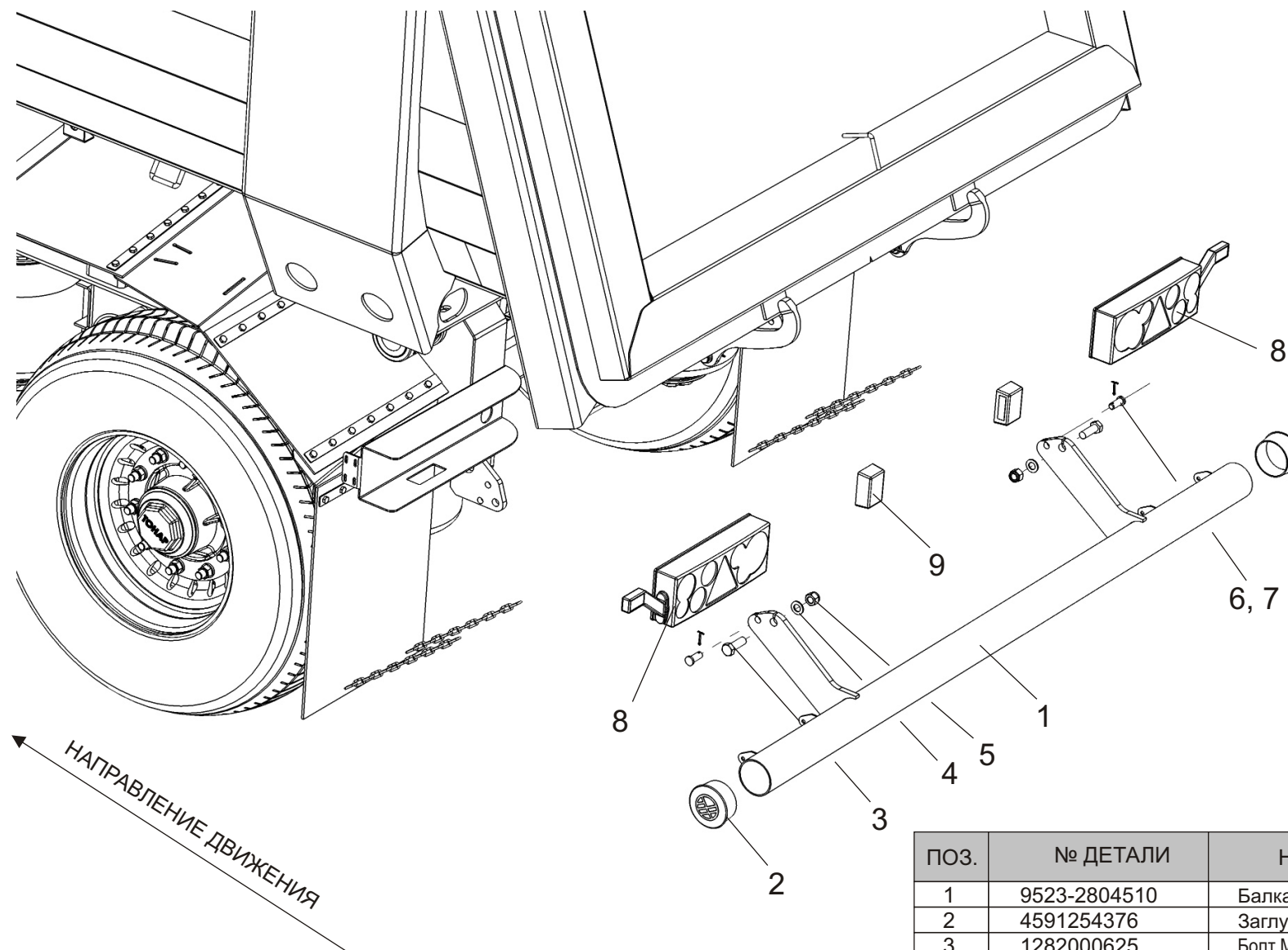
Колесо в сборе 9746-3107010

| Поз. | № Детали | Наименование | Кол-во |
|------|------------|-------------------|--------|
| 1 | 2521015214 | Шина 385/65 R22.5 | 1 |
| 2 | 2521015218 | Диск 11,75x22,5 | 1 |
| 3 | 3417010503 | Вентиль колеса | 1 |

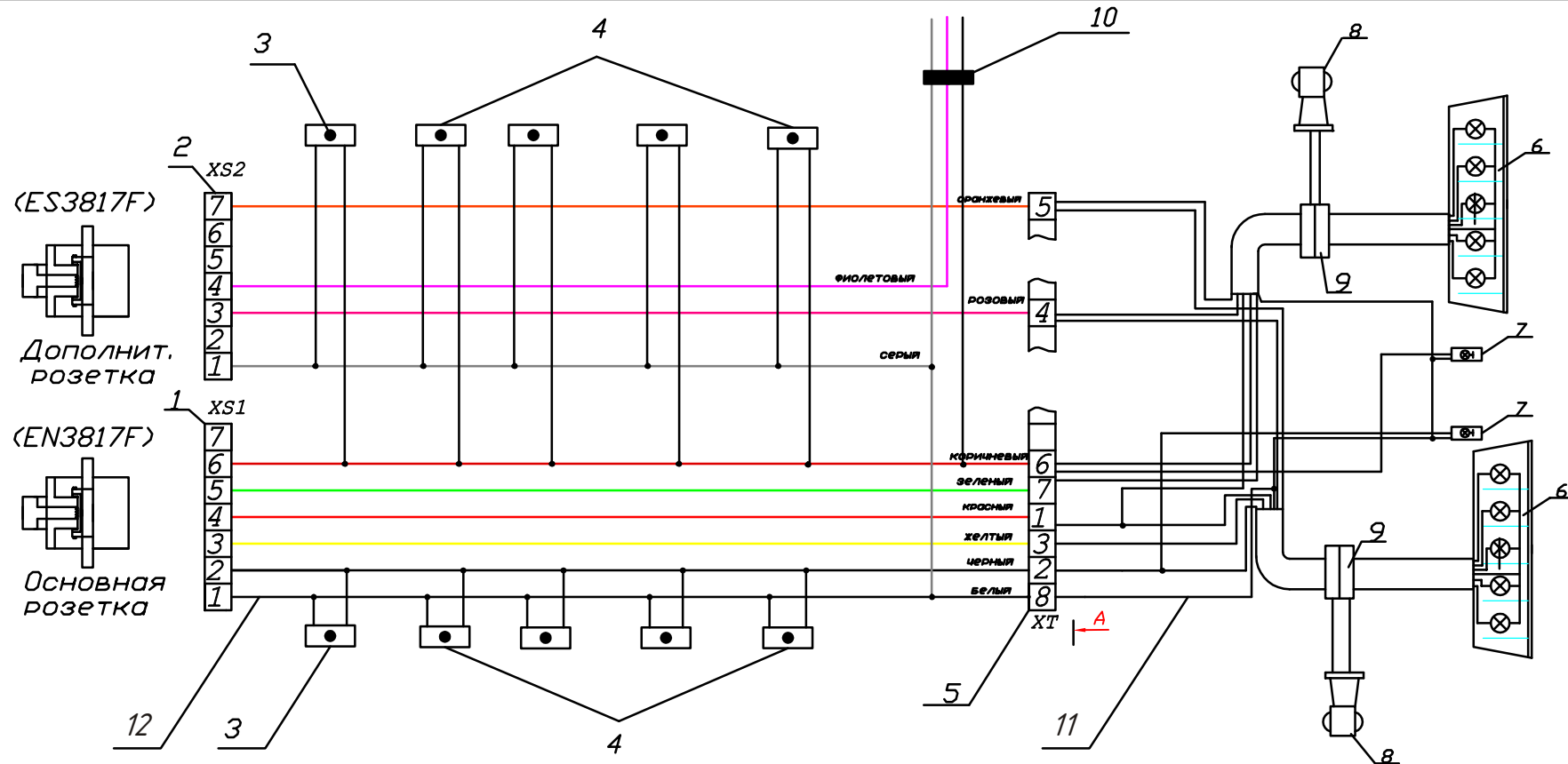




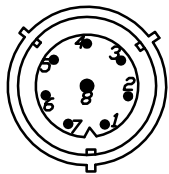
| ПОЗ. | № ДЕТАЛИ | НАИМЕНОВАНИЕ | КОЛ-ВО. |
|------|-----------------|----------------------------|---------|
| 1 | 9523-3101009-01 | Крыло резиновое | 2 |
| 2 | 9523-3101008-01 | Крыло резиновое | 2 |
| 3 | 9523-3101011-01 | Крыло резиновое | 2 |
| 4 | 9523-3101009-11 | Крыло резиноаое | 2 |
| 5 | 95231-3101006 | Цепь | 4 |
| 6 | 9523-3101005-01 | Планка | 10 |
| 7 | 1282001036 | Болт М10 | 56 |
| 8 | 1286010010 | Шайба 10 | 56 |
| 9 | 1283000110 | Гайка М10 самостопорящаяся | 56 |



| ПОЗ. | № ДЕТАЛИ | НАИМЕНОВАНИЕ | КОЛ-ВО. |
|------|--------------|----------------------------------|---------|
| 1 | 9523-2804510 | Балка задняя | 1 |
| 2 | 4591254376 | Заглушка 9746-2804002 | 2 |
| 3 | 1282000625 | Болт М20 | 2 |
| 4 | 1286010020 | Шайба 20 | 2 |
| 5 | 1282000622 | Гайка М20 самоконтрящаяся | 2 |
| 6 | 8579-2804201 | Палец | 2 |
| 7 | 8579-2804202 | Шплинт | 2 |
| 8 | 4573317601 | Фонарь задний 0302L73Q05 | 2 |
| 9 | 4573640999 | Фонарь освещения номерного знака | 2 |



A(2:1)



XT - соединит. разъем

ПС-325 (EN3817F)

| № КОНТ. XS1 | № КОНТ. XT | Назначение | Цвет |
|-------------|------------|------------------------|------------|
| 1 | 8 | масса | белая |
| 2 | 2 | габариты (лев.сторона) | черная |
| 3 | 3 | левый поворот | желтая |
| 4 | 1 | сигнал торможения | красная |
| 5 | 7 | правый поворот | зеленая |
| 6 | 6 | габариты(прав.сторона) | коричневая |

ПС-326 (ES3817F)

| № КОНТ. XS2 | № КОНТ. XT | Назначение | Цвет |
|-------------|------------|---------------------|------------|
| 1 | 8 | масса | серая |
| 3 | 4 | задний ход | розовая |
| 4 | | потребители прицепа | фиолетовая |
| 7 | 5 | ПРОТИВОТУМ. ФОНАРЬ | оранжевая |

| № | Номенклатурный номер | Наименование |
|---|----------------------|-----------------------------------|
| 1 | 3421313003 | Розетка ПС-325 (EN3817F) |
| 2 | 3421313018 | Розетка ПС-326 (EN3817F) |
| 3 | 4573640533 | Передний габаритный фонарь ГФ1-15 |
| 4 | 4573640532 | Боковой габаритный фонарь ГФ1-25 |
| 5 | | Разъём соединительный |
| 6 | 4573317601 | Фонарь задний 0302L73Q05 |

| № | Номенклатурный номер | Наименование |
|----|----------------------|---|
| 7 | 4573640999 | Фонарь подсветки номера ЕС 12.01.24 |
| 8 | 4573641000 | Контурный фонарь |
| 9 | 1282000824 | Колодка семиконтактная |
| 10 | | Только для модели 9746 |
| 11 | 4524140025 | Жгут задних фонарей 9746-3724150 |
| 12 | 4524140026 | Жгут дорожный сигнализации 9523-3730100 |

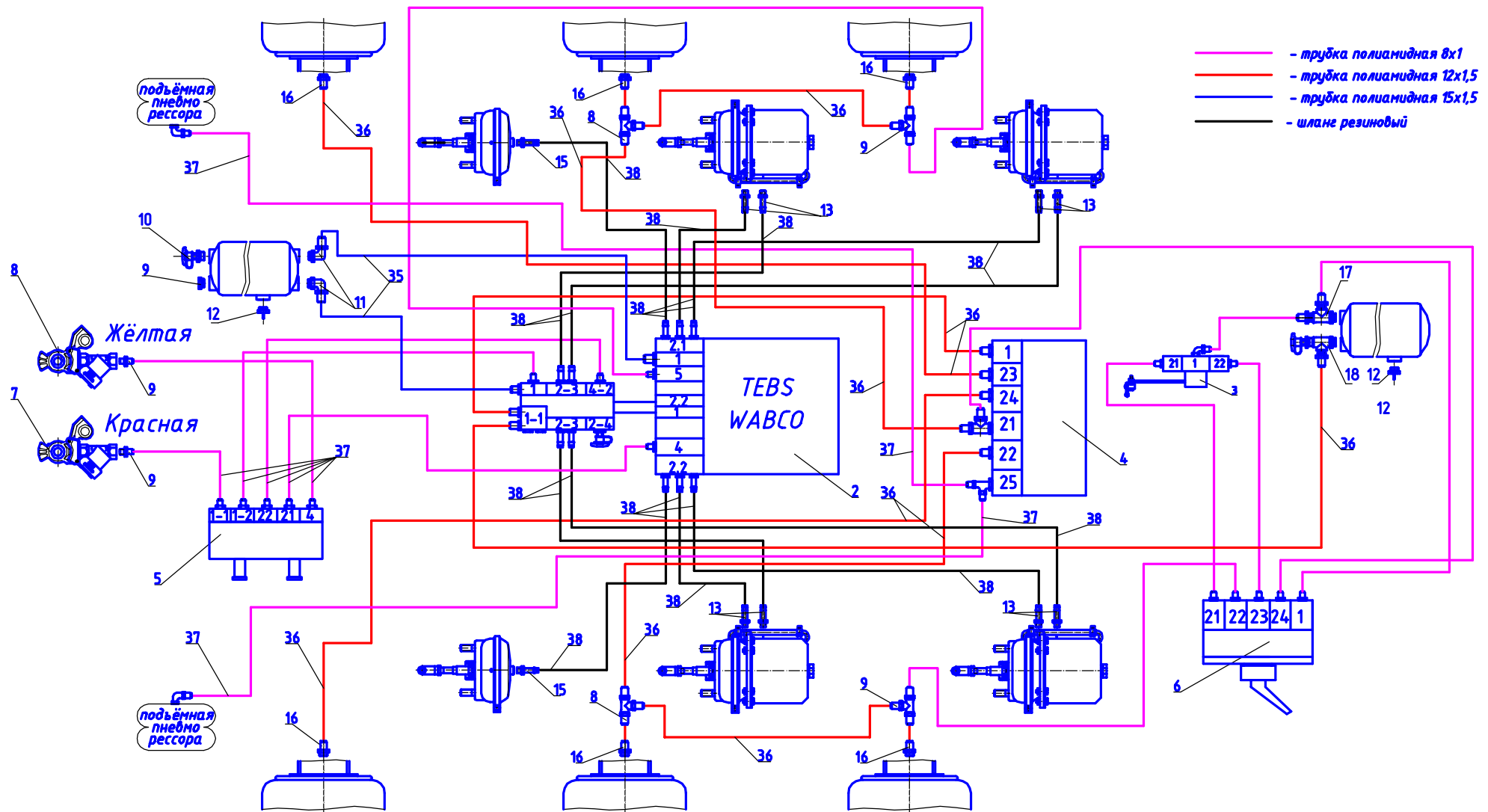


Схема пневматическая с компонентами WABCO



| ПОЗ. | № ДЕТАЛИ | НАИМЕНОВАНИЕ | КОЛ-ВО. |
|------|------------|---|---------|
| 2 | 1284000173 | Блок EBS 2S/2M 480 102 063 0 | 1 |
| 3 | 1284000392 | Кран уровня пола 464 006 102 0 | 1 |
| 4 | 1284000272 | Клапан управления подъемной осью 463 084 100 0 | 1 |
| 5 | 4591191117 | Клапана растормаживания полуприцепа 971 002 900 0 | 1 |
| 6 | 1284000191 | Кран управления пневмоподвеской 463 032 220 0 с фитингами, WABCO | 1 |
| 7 | 1284000108 | Головка с фильтром красная, 952 201 002 0 | 1 |
| 8 | 1284000107 | Головка с фильтром желтая, 952 201 001 0 | 1 |
| 9 | 1284000190 | Фитинг M16x1,5 трубка 8x1 из блока EBS | 2 |
| 10 | 1284000152 | Клапан контр. вывода M22x1,5 463 703 120 0 | 2 |
| 11 | 1284000167 | Пробка M22x1,5 №26952212, SIRIT | 1 |
| 12 | 1284000160 | Клапан слива конденсата M22x1,5 | 2 |
| 13 | 1284000168 | Фитинг-угольник (90град.) M22x1,5 трубка ф15x1,5 | 2 |
| 14 | 2332900001 | Тройник 9540 12-12-8 CAMOZZI | 2 |
| 15 | 1284000117 | Фитинг (елочка) M16x1,5 893 129 401 2 | 6 |
| 16 | 1284000157 | Фитинг прямой | 10 |
| 17 | 1284000163 | Фитинг-тройник №28200806022153, SIRIT | 1 |
| 18 | 2332900006 | Тройник с контрольным выводом M22x1,5 | 1 |
| 19 | 1284002256 | Фитинг- тройник под трубку M12x1,5 | 2 |
| 20 | 4598700098 | Хомут АВА 15-24 С7/W1, ширина ленты 9мм | 20 |
| 21 | 2312523013 | Стяжка кабельная 5/011234 L=252x4,8мм | 150 |
| 22 | 1284000181 | Кабель питания EBS 449 173 120 0 | 1 |
| 23 | 1284000176 | Кабель датчика АБС 449 723 030 0 | 2 |
| 25 | 1284000180 | Кабель клапана подъемной оси 449 445 050 0 | 1 |
| 26 | 2247210011 | Трубка полиамид ф15x1,5 ,метров | 7 |
| 35 | 2247210012 | Трубка полиамид ф12x1,5 ,метров | 21 |
| 36 | 2247210008 | Трубка полиамид ф8x1 ,метров | 52 |
| 37 | 1284000120 | Шланг 828 876 411 6, WABCO | 24 |
| 38 | 2200080078 | Кольцо защитное 9746-2801128 | 3 |
| 47 | 3491522007 | Лента спиральная ЛСТ-8, метров | 3 |
| 48 | 3491522009 | Лента спиральная ЛСТ-12, метров | 3 |



ТОНАР

МАШИНОСТРОИТЕЛЬНЫЙ ЗАВОД



Почтовый адрес:
142635, д. Губино, Орехово-Зуевский район, Московской обл., ул. 1-я Ленинская 76 "а"

Страница в интернете: www.tonar.info
E-Mail:
shop@tonar.info - Отдел запасных частей
garant@tonar.info - Отдел послепродажного обслуживания

ПРОИЗВОДИТЕЛЬ ИМЕЕТ ПРАВО ВНОСИТЬ ИЗМЕНЕНИЯ В КОНСТРУКЦИЮ БЕЗ СПЕЦИАЛЬНОГО УВЕДОМЛЕНИЯ.

01.02.2013